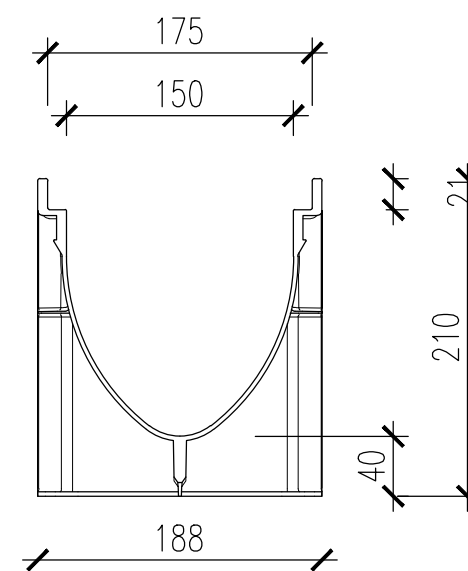
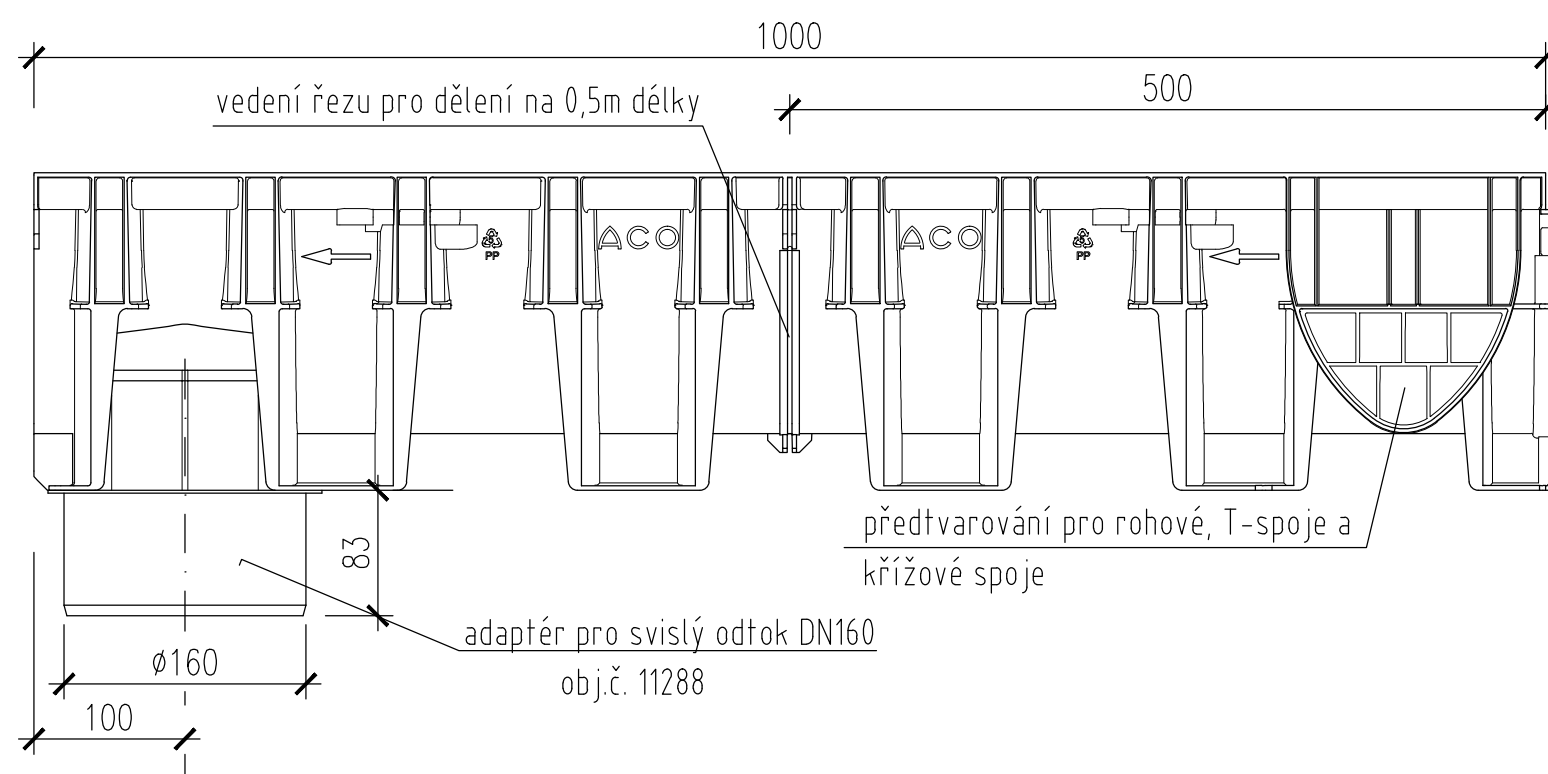
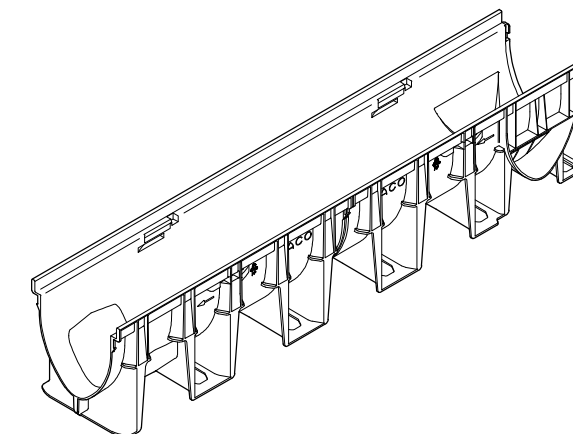
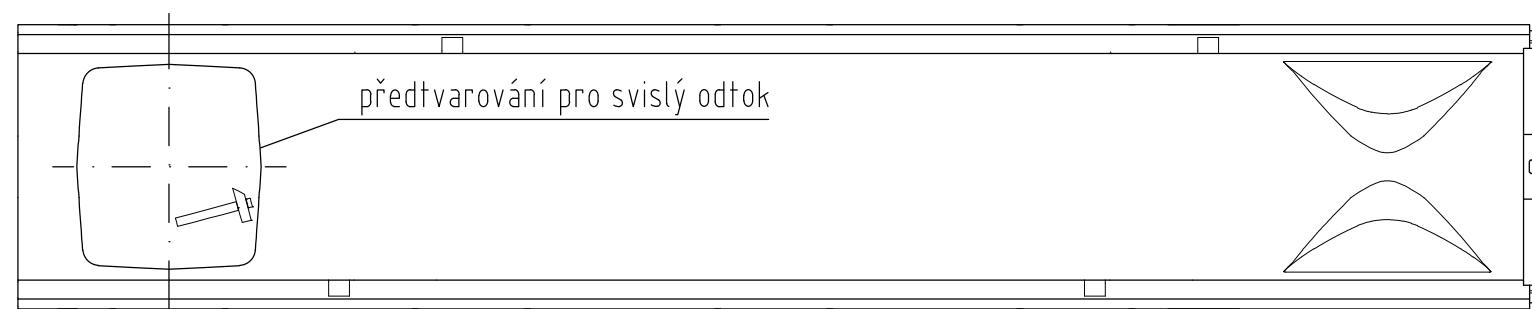
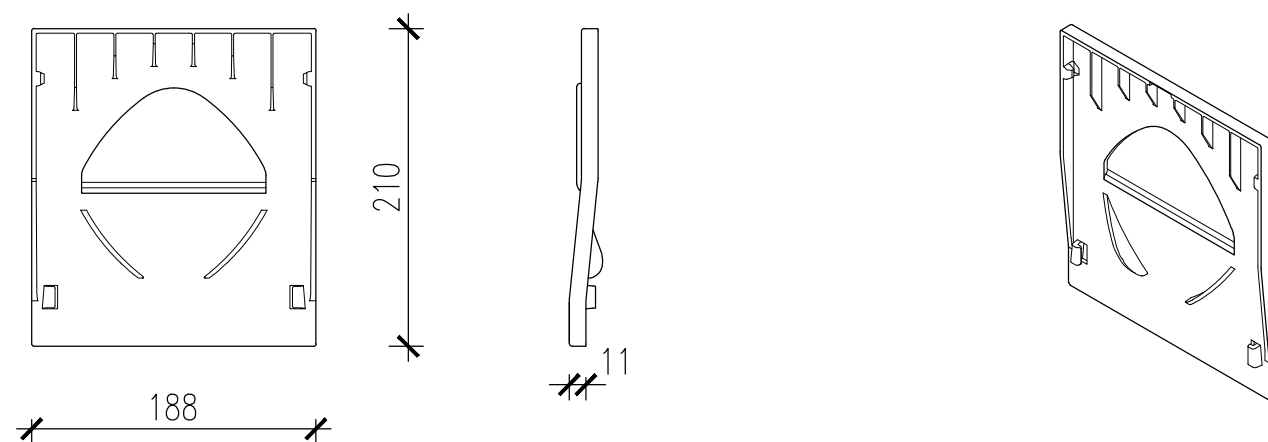


ACO DRAIN X 150 C - žlab H=210mm



ACO DRAIN X 150 C - čelní stěny

Kombinovaná čelní stěna pro začátek a konec žlabu - obj.č. 11093



Obsah výkresu: Odvodňovací žlab		Ing. LUDEK MATYAS <i>projektová a inženýrská činnost energetická specialista</i>	
Zodpovědný projektant: Ing. Mojmir Ille	Milešovská 250, 683 54 Otlice		mob: 00-420-608 00 13 50
Kreslil: Ing. LUDEK MATYAS			e-mail: luděk.matyáš@seznam.cz
Stavba: Oprava místní komunikace na části pozemku parc. č. 186/1 Lovčičky		Měřítko: 1:5	
Místo stavby: parc.č. 186/1, 697, 709 kú LOVČÍČKY	Stupeň dokumentace: DOKUMENTACE PRO STAVEBNÍ POVOLENÍ		Datum: 04/2015
Investor: Obec Lovčičky, IČ: 00291994 Lovčičky 148, Lovčičky, 683 54 Otlice	Formát: 2A4		Číslo výkresu: 14